

STOLICA DELTA



Naša tvrtka posjeduje certifikat - ISO 9001:2008.

Stolica **DELTA** ima TS EN 12727 & TSE EN 13200-4 certifikat.

Monoblok stolica je proizvedena od visoko kvalitetnih kopolimera PP oblikovana ubrizgavanjem.

Boje naših stolica su svijetle i sjajne zbog korištenja izvornih sirovina pri izradi.

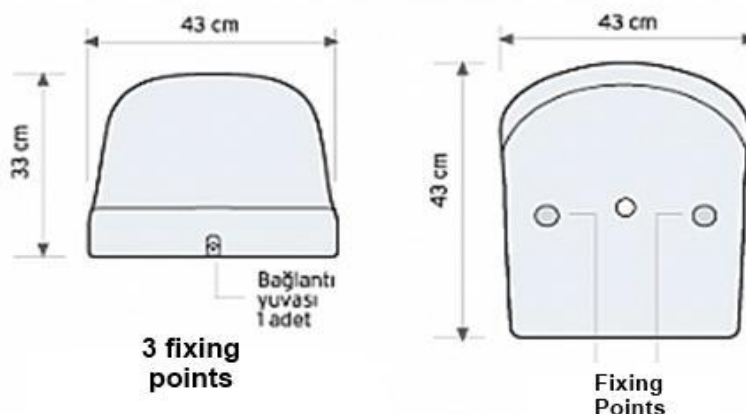
Korišteni su UV i Anti-oxidant aditivi kako bi ova stolica bila otporna na vanjske utjecaje.

Stolica ima posebnu konstrukciju kako bi se izbjegle bilo kakve "prst zamke" i ima ortopedsku značajku sjedala što je čini ugodnom za leđa i noge.

Naslon je ojačan sa duplim zidom kako bi se spriječilo lomljenje, razbijanje i vandalizam.

Voda se ne zadržava na površini stolice, na njoj postoji središnja točka koja omogućuje brz protok vode.

Stolica ima tri rupe za fiksiranje u tribinu sa tri M8 vijka, baza i točke spajanja su pojačane sa dodatnim rebrima.



Dimenzije stolice: visina-330mm, dužina-430mm i širina-430mm.

Težina: 1800g.

Svjetlootporne: aditiv UV, zaštita 8.000 sati WOM, antioksidant.

Otpornost na vandalizam, EN 12727:01 (Fv=950N, Fh=330N, 200000 cycles) EN 13200:4.

Vatrootpornost (opcionalna), klasifikacija V2.

Detalji pošiljke: kamion-3000 komada, 40HQ kontejner-2200 komada.

Exklusivni zastupnik Kompanija za

Hrvatsku, Sloveniju, B I H, Makedoniju, Crnu Goru, Srbiju, Albaniju, Kosovo i Irak

CORNILLEAU janssen-fritsen Nordic Sport enlio TROCELLEN Sportspartner Nurtexs MONDO LIMONTA

Tel: +385-47-454-001 Mob: +385-98-464-756, +385-98-905-40-40 Email : export@kl-sport.com , www.kl-sport.com