

## STOLICA ARENA



**Naša tvrtka posjeduje certifikat – ISO 9001:2008.**

**Stolica ARENA ima TS EN 12727 & TSE EN 13200-4 certifikat.**

**Monoblok stolica je proizvedena od visoko kvalitetnih kopolimera PP oblikovana ubrizgavanjem.**

**Boje naših stolica su svijetle i sjajne zbog korištenja izvornih sirovina.**

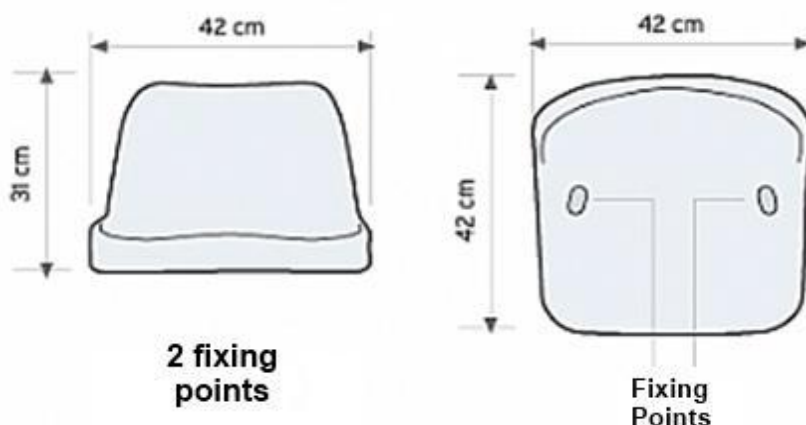
**Korišteni su UV i Anti-oxidant aditivi kako bi stolica bila otporna na vanjske utjecaje.**

**Stolica ima posebnu konstrukciju kako bi se izbjegle bilo kakve „prst zamke“ i ima ortopedsku značajku sjedala što je čini ugodnom za leđa i noge.**

**Naslon je ojačan sa duplim zidom kako bi se spriječilo lomljenje, razbijanje i vandalizam.**

**Voda se ne zadržava na površini stolice, postoji skrivena linija koja omogućava brz protok vode.**

**Stolica ima dvije rupe za fiksiranje u tribinu sa dva M8 vijka, baza i točke spajanja pojačana su sa dodatnim rebrima.**



**Dimenzije stolice: visina-310cm, dužina-420cm i širina-420cm.**

**Težina: 1550g.**

**Svjetlootporna: aditiv UV, zaštita 8,000 sati WOM, antioksidant.**

**Otpornost na vandalizam, EN 12727:01 (Fv=950 N, Fh=330N, 200000 cycles) EN 13200:4.**

**Vatrootpornost (opcionalna), klasifikacija V2.**

**Detalji pošiljke: kamion-5600 komada, 40HQ kontejner-4500 komada.**

**Exklusivni zastupnik Kompanija za**

**Hrvatsku, Sloveniju, B I H, Makedoniju, Crnu Goru, Srbiju, Albaniju, Kosovo i Irak**

**CORNILLEAU janssen-fritsen Nordic Sport enlio TROCELLEN Sportspartner Nurteks MONDO LIMONTA**

**Tel: +385-454-001 Mob: +385-98-464-756, +385-98-905-40-40 Email : export@kl-sport.com ,www.kl-sport.com**